

O'CLOCK

DESIGN BY MARCO POLETTI

#ONEMORETIME



IT'S TIME TO *CHANGE*



#DYNAMIC

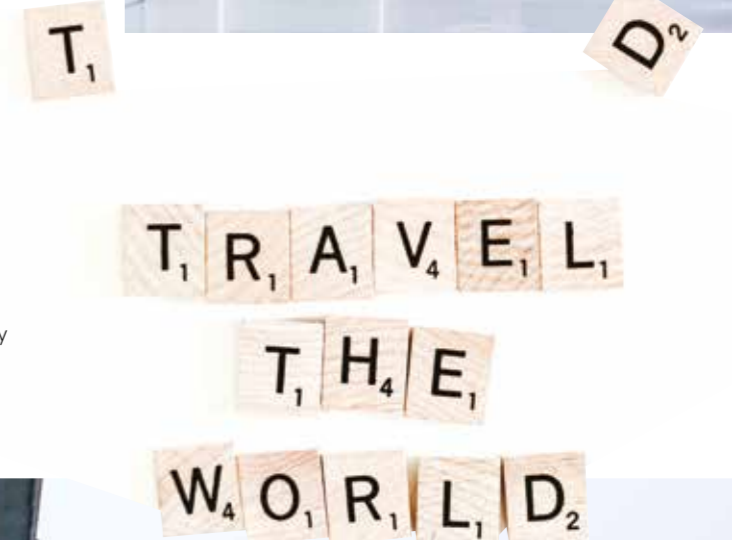


LA BELLEZZA DELLA SEMPLICITÀ

The beauty of simplicity

Con le sue forme sinuose, semplici e sempre attuali O'CLOCK ricorda che la funzione non è secondaria al design. Perfetto in spazi contemporanei o in progetti di ristrutturazioni, incarna un'idea di modernità che sa convivere con ogni stile.

With its sinuous, simple and timeless shapes, O'CLOCK reminds us that function is no less important than design. Perfect for contemporary spaces or renovation projects, this line embodies an idea of modernity that knows how to blend in with any style.



#ESSENTIALLINE

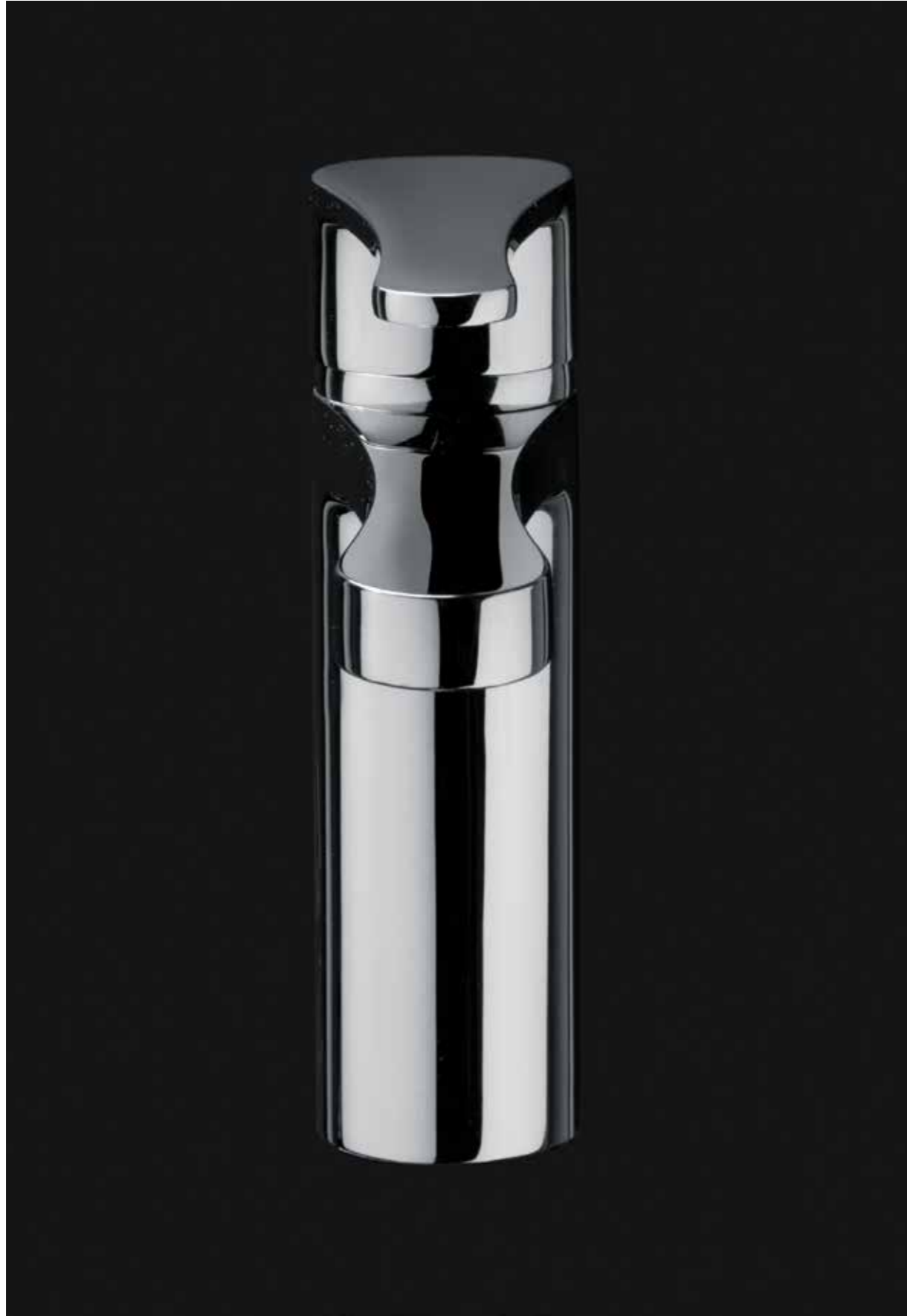
1. Art.14521CRPR



LAVABO / WASHBASIN
 Art. 14521NEPR
 Art. 14521BIPR
 Art. 14521OPPR
 Art. 14521NSPR
 Art. 14521CRPR



LAVABO / WASHBASIN
 Art. 14521NEPR



LAVABO / WASHBASIN
Art. 14521CRPR



LAVABO / WASHBASIN
Art. 14521NSPR



DOCCIA / SHOWER
Art. 14889BI00
Art. 14529BI00
Art. 830BIPRM1

VASCA / BATHTUB
Art. 14534BI0D

INFORMAZIONI TECNICHE

Technical details



CARTUCCIA: La serie O'Clock è dotata di diverse tipologie di cartucce: cartuccia \varnothing 25 mm e cartuccia \varnothing 35 mm senza distributore. La temperatura d'impianto non deve superare i 70°C. La pressione di esercizio dell'impianto consigliata è di 3 bar.

EROGAZIONE: La serie O'clock ha un tipo di erogazione morbida.

SISTEMI DI DEVIAZIONE: I deviatori Bongio sono testati per funzionare da un minimo di 0,5 bar pressione.

INSTALLAZIONE: Tutti gli articoli ad incasso completi Bongio sono forniti di relative parti da incassare. Per i miscelatori lavabo e bidet da installarsi su piano, devono essere realizzati fori di \varnothing 35 mm. massimo.

CARTRIDGE: O'Clock series uses different kind of cartrdiges: \varnothing 25 mms and \varnothing 35 mms without distributor.

The temperature of the plant must not exceed 70°. The ideal working pressure of the plant is 3 bar.

SUPPLY: O'clock series has a soft supply.

DIVERTING SYSTEMS: Bongio diverters have been tested to work properly starting from a minimum 0,5 bar pressure.

INSTALLATION: All the built-in Bongio items are available with universal raw built-in body.

For the basin and bidet mixers - single or three holes - to be place on top deck, they require \varnothing 35 mms maximum holes.

FINITURE E COLORI / FINISHES AND COLOURS



CR
Cromo
Chrome



CN
Cromo Nero
Black Chrome



NS
Nichel Spazzolato
Brushed Nickel



PL
Platinum



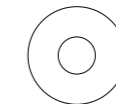
NM
Cromo Nero Satinato
Matt Black Chrome



HM
Oro Francese Satinato
Matt French Gold



AM
Oro Rosa Satinato
Matt Rose Gold



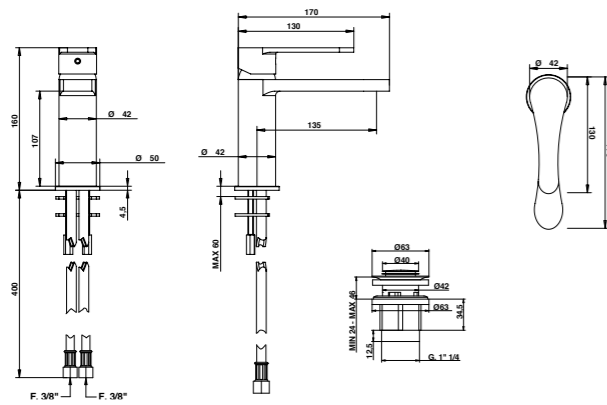
BI
Bianco Opaco
Matt White



NE
Nero Opaco
Matt Black

14521/PR

Miscelatore lavabo con piletta clic-clac in ottone. Basin mixer with clic-clac waste. ottone.



ARTICOLO COMPLETO / COMPLETE ITEM

14521CRPR
CR

14521NSPR
NS

14521NEPR
NE/BI

14521PLPR
PL

14521AMPR
AM/NM/HM/CN

Abbinabile a / To match with:
Sifone / Siphon - 00067CR00

ACCESSORI / ACCESSORIES

940CR15

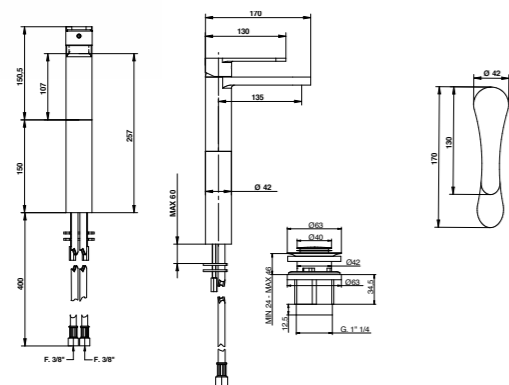
RICAMBI / SPARE PARTS

9840

9982

14532/PR

Miscelatore lavabo con prolunga 15 cm e piletta clic-clac in ottone. Basin mixer with 15 cms. extension and clic-clac waste.



ARTICOLO COMPLETO / COMPLETE ITEM

14532CRPR
CR

14532NSPR
NS

14532NEPR
NE/BI

14532PLPR
PL

14532AMPR
AM/NM/HM/CN

Abbinabile a / To match with:
Sifone / Siphon - 00067CR00

ACCESSORI / ACCESSORIES

00940CR15

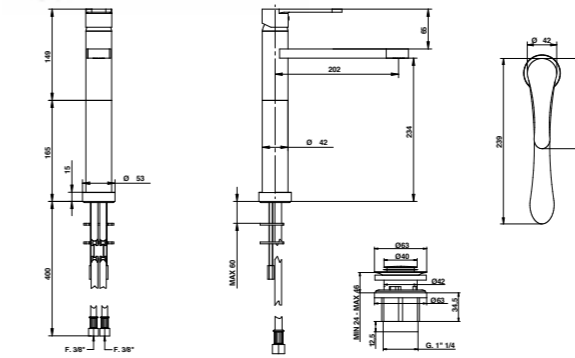
RICAMBI / SPARE PARTS

9840

9982

14520/PR

Miscelatore lavabo con prolunga 150 mm e bocca lunga completo di piletta clic-clac in ottone. Basin mixer with 150 mms extension long spout and clic-clac waste.



ARTICOLO COMPLETO / COMPLETE ITEM

14520CRPR
CR

14520NEPR
NE/BI

14520NSPR
NS

14520PLPR
PL

14520AMPR
AM/NM/HM/CN

Abbinabile a / To match with:
Sifone / Siphon - 00067CR00

ACCESSORI / ACCESSORIES

00930CR15

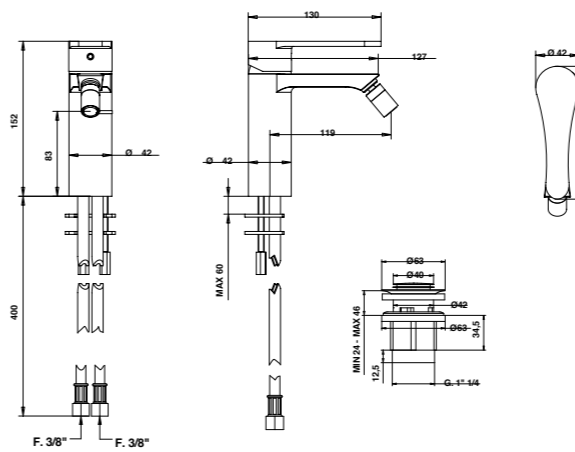
RICAMBI / SPARE PARTS

9812

9982

14522/PR

Miscelatore bidet con piletta clic/ clac in ottone. Bidet mixer with clic-clac waste.



ARTICOLO COMPLETO / COMPLETE ITEM

14522CRPR
CR

14522NSPR
NS

14522NEPR
NE/BI

14522AMPR
AM/NM/HM/CN

14522PLPR
PL

Abbinabile a / To match with:
Sifone / Siphon - 00066CR00

RICAMBI / SPARE PARTS

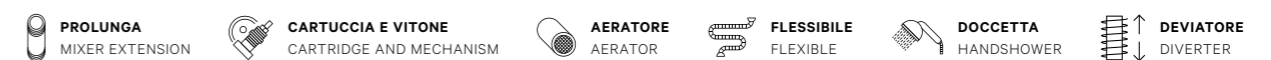
9840

9977CR

FINITURE E COLORI / FINISHES AND COLOURS



ACCESSORI E RICAMBI / ACCESSORIES AND SPARE PARTS



14438/22PR

Miscelatore lavabo incasso con bocca 230 mm. Built-in basin mixer with 230 mms. spout.



ARTICOLO COMPLETO / COMPLETE ITEM

14438CR22PR CR

PARTE INCASSO BUILT-IN PART **PARTE ESTERNA DA ABBINARE EXTERNAL MATCHING PART**

FINITURE / FINISHES	
09761	14438CR22PREU CR
	14438NS22PREU NS
	14438PLEU PL
	14438NEEU NE/BI
	14438AMEU AM/NM/HM/CN

Abbinabile a / To match with:
Sifone / Siphon - **00067CR00**
Piletta clic-clac / Clic-clac waste - **00079CRPR**

ACCESSORI / ACCESSORIES

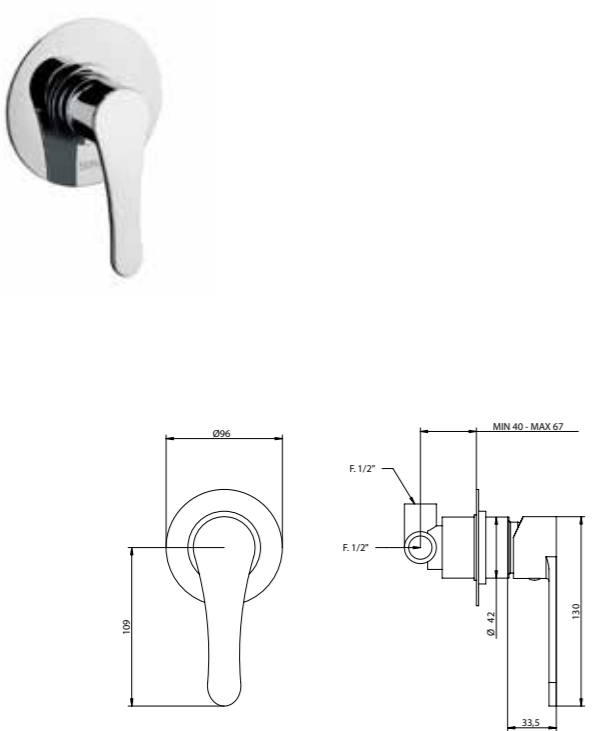
00100CRPRPR

RICAMBI / SPARE PARTS

9813 **9999CR**

14524/PR

Miscelatore incasso. Built-in mixer.



ARTICOLO COMPLETO / COMPLETE ITEM

14524CRPR CR

PARTE INCASSO BUILT-IN PART **PARTE ESTERNA DA ABBINARE EXTERNAL MATCHING PART**

FINITURE / FINISHES	
09761	14524CRPREU CR
	14524NSPREU NS/PL/NE/BI
	14524AMPREU AM/NM/HM/CN

ACCESSORI / ACCESSORIES

00100CRPRPR

OPTIONAL: Scatola incasso per cartongesso / Built-in box for drywall and cavity wall **09702PBOX**

RICAMBI / SPARE PARTS

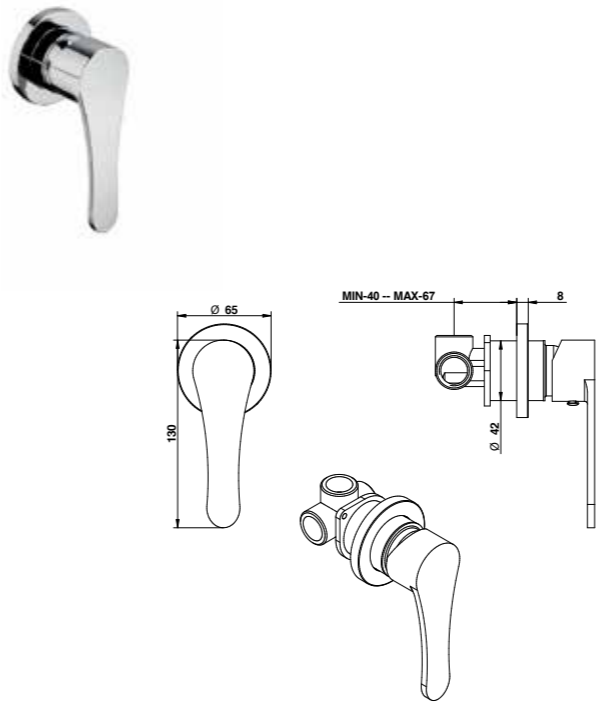
9813

FINITURE E COLORI / FINISHES AND COLOURS



14524/RPPR

Miscelatore incasso. Built-in mixer.



ARTICOLO COMPLETO / COMPLETE ITEM

14524CRRPPR CR

PARTE INCASSO BUILT-IN PART **PARTE ESTERNA DA ABBINARE EXTERNAL MATCHING PART**

FINITURE / FINISHES	
09761	14524CRRPPREU CR
	14524NSRPPREU NS/PL/NE/BI
	14524AMRPPREU AM/NM/HM/CN

ACCESSORI / ACCESSORIES

00100CRPRPR

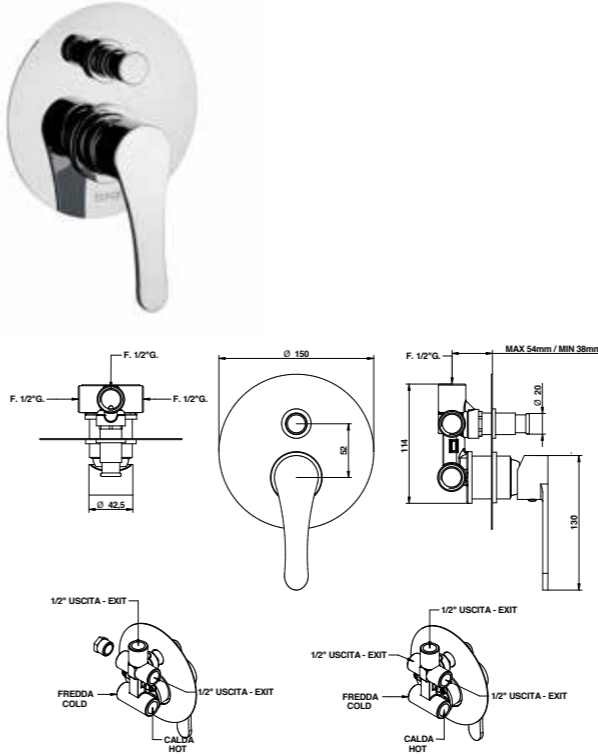
OPTIONAL: Scatola incasso per cartongesso / Built-in box for drywall and cavity wall **09702PBOX**

RICAMBI / SPARE PARTS

9813

14529/PR

Miscelatore incasso con deviatore automatico a 2 uscite. Built-in mixer with 2 way automatic diverter.



ARTICOLO COMPLETO / COMPLETE ITEM

14529CRPR CR

ACCESSORI / ACCESSORIES

00102CRPRPR

OPTIONAL: Scatola incasso per cartongesso / Built-in box for drywall and cavity wall **09702PBOX**

RICAMBI / SPARE PARTS

9813 **00114CRPR**

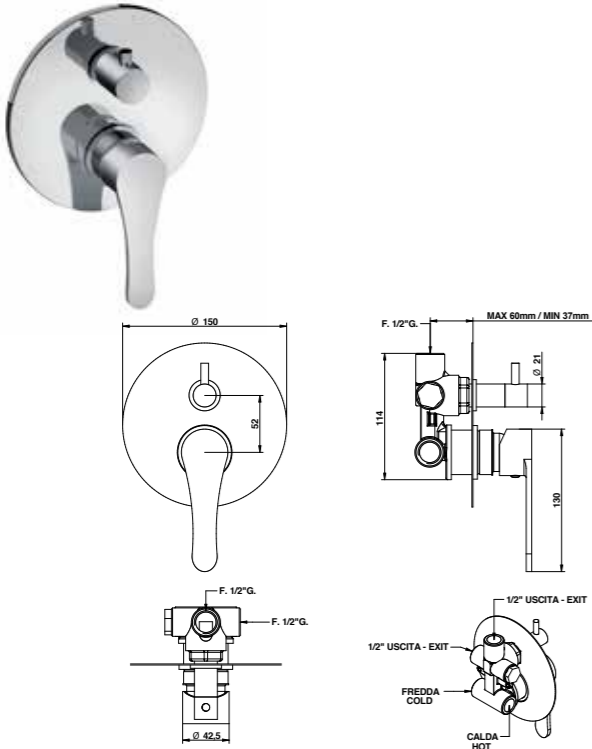
ACCESSORI E RICAMBI / ACCESSORIES AND SPARE PARTS



AXEL
TURANDOT
PROJECT
GIO2
O'CLOCK
TUBE
ON
LINE
T MIX / T LEVA LATERALE
PT7
ELECTRONIC
KITCHEN

14519/PR

Miscelatore incasso con deviatore meccanico a 2 uscite. Built-in mixer with 2 way mechanical diverter.



ARTICOLO COMPLETO / COMPLETE ITEM

14519CRPR CR

PARTE INCASSO BUILT-IN PART **PARTE ESTERNA DA ABBINARE EXTERNAL MATCHING PART**

FINITURE / FINISHES	
09763	14519CRPREU CR
	14519NSPREU NS/PL/NE/BI
	14519AMPREU AM/NM/HM/CN

ACCESSORI / ACCESSORIES

00102CRPRP3

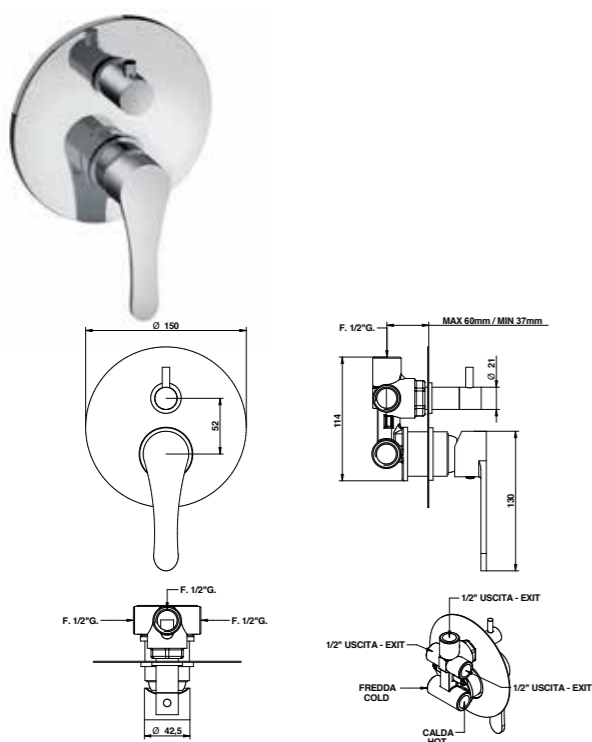
OPTIONAL: Scatola incasso per cartongesso / Built-in box for drywall and cavity wall **09702PBOX**

RICAMBI / SPARE PARTS

9813	9861
-------------	-------------

14519/3PR

Miscelatore incasso con deviatore meccanico a 3 uscite. Built-in mixer with 3 way mechanical diverter.



ARTICOLO COMPLETO / COMPLETE ITEM

14519CR03PR CR

PARTE INCASSO BUILT-IN PART **PARTE ESTERNA DA ABBINARE EXTERNAL MATCHING PART**

FINITURE / FINISHES	
09763/3	14519CR03PREU CR
	14519NS03PREU NS/PL/NE/BI
	14519AM03PREU AM/NM/HM/CN

ACCESSORI / ACCESSORIES

00102CRPRP3

OPTIONAL: Scatola incasso per cartongesso / Built-in box for drywall and cavity wall **09702PBOX**

RICAMBI / SPARE PARTS

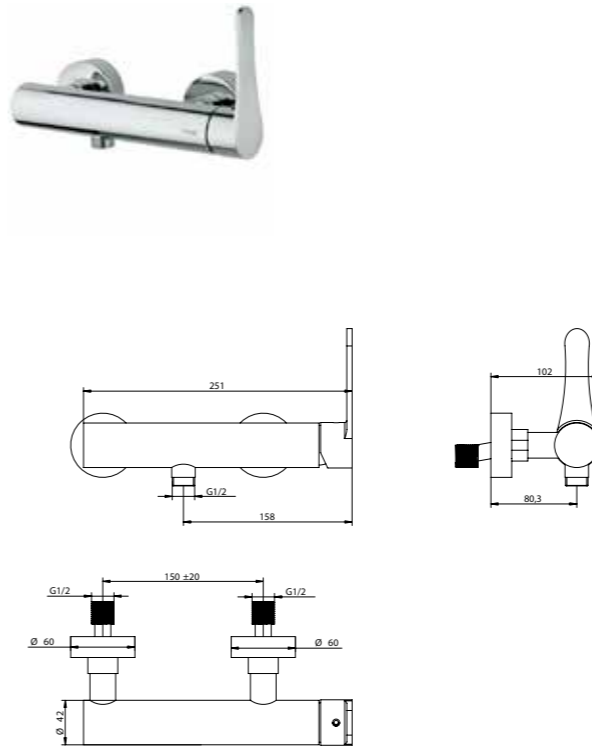
9813	09860
-------------	--------------

FINITURE E COLORI / FINISHES AND COLOURS



14523/PR

Miscelatore doccia esterno. External shower mixer.



ARTICOLO COMPLETO / COMPLETE ITEM

14523CRPR CR

14523NSPR NS/PL/NE/BI

14523AMPREU AM/NM/HM/CN

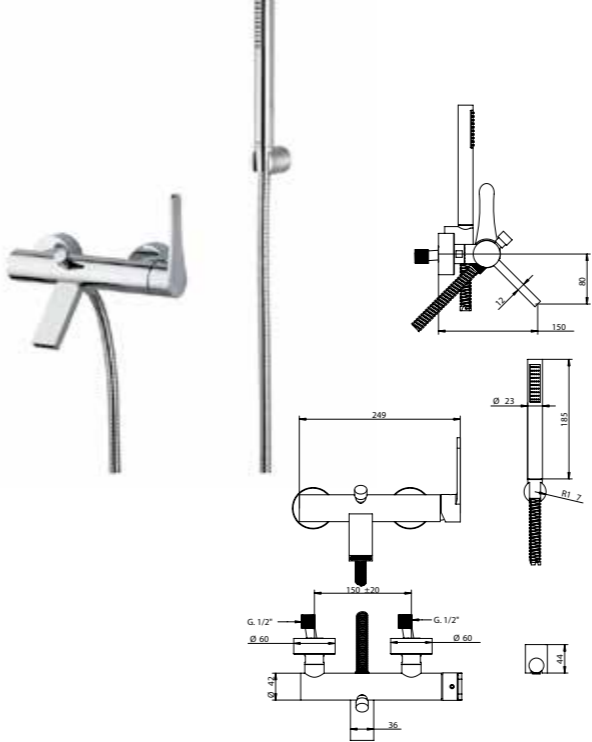
Abbinabile a / To match with:
Saliscendi / Sliding rail - **14876/PR**

RICAMBI / SPARE PARTS

9838

14526/DPR

Miscelatore vasca esterno con set doccia. External bath mixer with shower set.



ARTICOLO COMPLETO / COMPLETE ITEM

14526CR0DPR CR

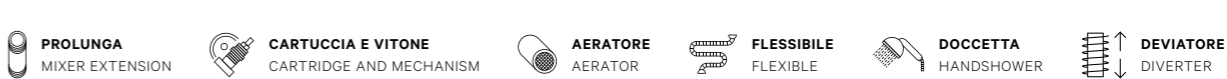
14526NS0DPR NS/PL/NE/BI

14526AM0DPR AM/NM/HM/CN

RICAMBI / SPARE PARTS

9838	9972
9611CR	00850CR0E
00136CR	

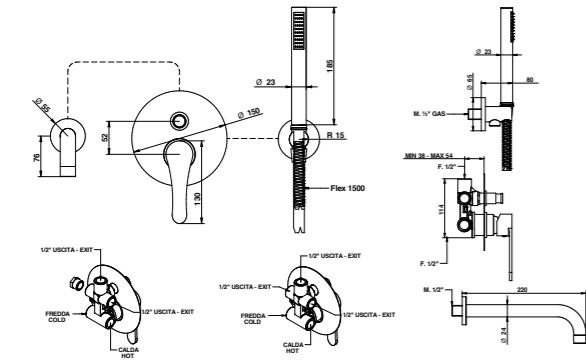
ACCESSORI E RICAMBI / ACCESSORIES AND SPARE PARTS



AXEL
TURANDOT
PROJECT
GIO2
O'CLOCK
TUBE
ON
LINE
T MIX / T LEVA LATERALE
PT7
ELECTRONIC
KITCHEN

14530/DPR

Gruppo vasca incasso completo con set doccia duplex. Built-in bath & shower mixer with duplex shower set.



ARTICOLO COMPLETO / COMPLETE ITEM

- 14530CR0DPR CR
- 14530NS0DPR NS/PL
- 14530NE0DPR NE/BI
- 14530AM0DPR AM/NM/HM/CN

ACCESSORI / ACCESSORIES

- 00102CRPRPR

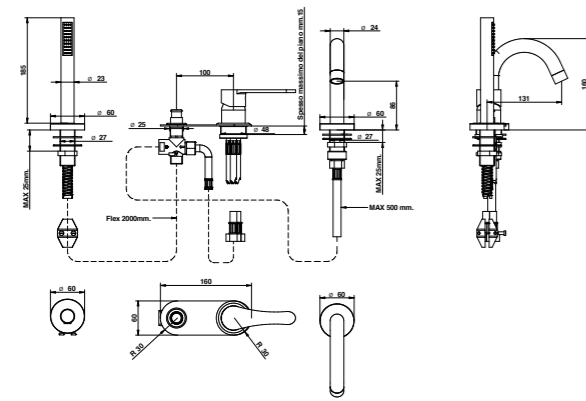
OPTIONAL: Scatola incasso per cartongesso / Built-in box for drywall and cavity wall 09702PBOX

RICAMBI / SPARE PARTS

9813	9999CR
9611CR	00850CROE
00114CRPR	

14531/DPR

Miscelatore bordo vasca con set doccia. Deck bath mixer with handshower set.



ARTICOLO COMPLETO / COMPLETE ITEM

- 14531CR0DPR CR
- 14531PL0DPR PL/NE/BI
- 14531NS0DPR NS
- 14531AM0DPR AM/NM/HM/CN

RICAMBI / SPARE PARTS

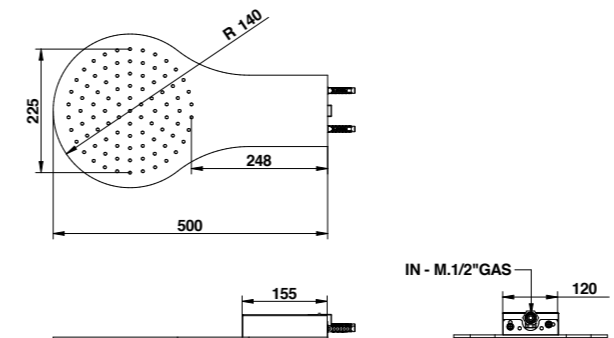
9813	9385CR
9606CR	850CROE
00127CR	

FINITURE E COLORI / FINISHES AND COLOURS



14889/SL

Soffione doccia a parete in acciaio versione slim. Steel round wall shower head slim version.



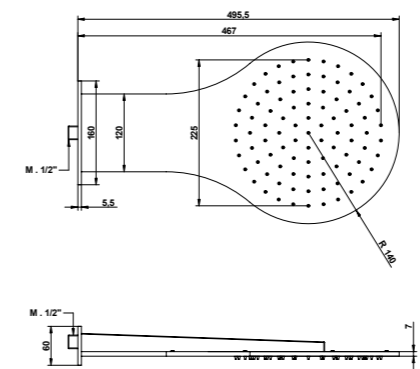
ARTICOLO COMPLETO / COMPLETE ITEM

- 14889CRSL CR

Sistema anticalcare Fast Clean. Pressione dinamica minima di utilizzo 0,5 bar. Portata a pressione dinamica 3 bar - 20 l/min. / Fast Clean shower. Minimum dynamic pressure of use 0,5 bar. Flow rates at dynamic pressure 3 bar - 20 l/min.

14889

Soffione doccia tondo a parete. Round wall shower head.

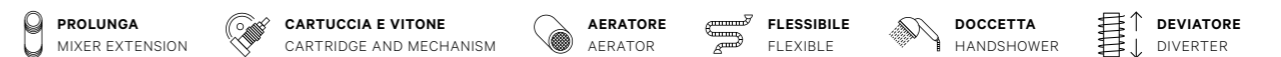


ARTICOLO COMPLETO / COMPLETE ITEM

- 14889CR00 CR
- 14889NE00 NE/BI/NS/PL
- 14889FA00 AM/CN/NM/HM

Sistema anticalcare Fast Clean. Pressione dinamica minima di utilizzo 0,5 bar. Portata a pressione dinamica: uscita doccia 3 bar - 15 l/min. / Fast Clean shower. Minimum dynamic pressure of use 0,5 bar. Flow rates at dynamic pressure: rain exit 3 bar - 15 l/min.

ACCESSORI E RICAMBI / ACCESSORIES AND SPARE PARTS



AXEL
TURANDOT
PROJECT
GIO2
O'CLOCK
TUBE
ON
LINE
T MIX / T LEVA LATERALE
PT7
ELECTRONIC
KITCHEN